



HD 100

PRALNICOWIRÓWKI WOLNOSTOJĄCE

DO UŻYTKU NA TERENIE FIRMY (OPL)

INDUSTRIAL
BY DESIGN



Nieźródlna Przemysłowa Niezawodność

- Rama ze spawanej blachy stalowej, testowana na 30.000 cykli
- Blokada drzwi oraz klamka testowane na 40.000 cykli
- Panele górny, przedni i drzwi wykonane ze stali nierdzewnej AISI441
- Bęben i oś wykonana ze stali nierdzewnej AISI304
 - 4 przewały dla idealnego rozkładu bielizny
 - Otwory w przewałach dla osiągnięcia optymalnego efektu płukania
- Koła pasowe i ponadgabarytowa osłona łożyska wykonane z żeliwa

Ekstremalna Wydajność

- Zoptymalizowane programy prania potwierdzone przez Instytut Hohenstein
 - Dokładne dane o zużyciu
 - Optymalna jakość prania
- 4-komorowy dozownik (2 do proszku i 2 do detergentów płynnych)
 - Pokrywa z wyraźnymi symbolami dla idealnego dozowania
- Spust bezpośrednio pod bębniem zewnętrznym
 - Zmniejszenie zużycia wody
 - Opcja: Zestaw podwójnego spustu (2x 3" zawory)
- Minimalna odległość między bębniem zewnętrznym, a wewnętrznym dla zmniejszenia zużycia wody
- Przycisk ECO zmniejszający zużycie wody i całkowity czas cyklu prania do 30%

Łatwa w Użyciu Prostota

- Duży otwór drzwiowy do łatwego załadunku i rozładunku
- Główne części łatwo dostępne
 - Szybkie i skuteczne serwisowanie
- Sterowniki Cygnus
 - 4 wersje do wyboru w zależności od potrzeb
 - Uniwersalne oraz zrozumiałe symbole
 - Łatwy wybór programu prania
 - Łatwy w rozpoznaniu proces prania
 - Menu dostępne w wielu językach
 - Cygnus Assist: narzędzie do zmiany/tworzenia programów prania
- Tworzenie sieci
- Łączność przez podczterwień
- Opcjonalnie z kartą danych



ENERGOOSZCZĘDNA TECHNOLOGIA OPARTA NA WERYFIKACJI ABSORPCJI WODY

SmartWAVE uwzględnia poziom absorpcji tkanin w celu określenia zużycia wody i detergentu, przy zagwarantowaniu optymalnej jakości prania. SmartWAVE zmniejsza zużycie wody, energii, detergentu oraz skraca czas prania.

CYGNUS

Cygnus to najnowocześniejsze sterowniki IPSO, oszczędne oraz posiadające nieograniczoną elastyczność. Cygnus jest dostępny w 4 wersjach (Standard, Commercial, Premium i Professional), z których każda ma szereg ustalonych funkcji i zalet.

HD 100

Specyfikacja techniczna	
Ładowność bębna 1/9 (kg)	10,5
Ładowność bębna 1/10 (kg)	9,5
Pojemność bębna (L)	95
Średnica bębna (mm)	530
Głębokość bębna (mm)	440
Średnica perforacji (mm)	3
Średnica otworu drzwi (mm)	300
Wysokość do drzwi (mm)	275
Wysokość do klamki (mm)	490
Otwarcie drzwi (°)	124
Prędkość wirowania bębna (rpm)	250-1000
Prędkości prania bębna (rpm)	10-50
Współczynnik G-Force	295
Energia kinetyczna bębna (J)	12538
Obciążenie dynamiczne spodu (N/Hz)	538/16
Poziom hałasu(dBa) (pranie/wirowanie)	52/68
Moc silnika (kW)	0,75
Falownik (kW)	0,75
Ciśnienie wody (bar)	2-6
Temperatura ciepłej wody (°C) OPL	65
Temperatura ciepłej wody (°C) MONETA	50
Przyłącze wody (cale) - standard	2 x 3/4"
Przyłącze wody (cale) - opcja bezpoś. napel.	1 x 3/4"
Średnica zaworu spustowego (mm)	49
Spust grawitacyjny (L/min)	80
Ciśnienie pary (bar)	2.0 - 5.5
Przyłącze pary	1 x 3/8"
Waga netto (kg)	238
Wymiary urządzenia (WxSxG) (mm)	1030 x 660 x 820
Waga z opakowaniem (kg)	258
Wymiary z opakowanie (WxSxG) (mm)	1170 x 730 x 950

Rodzaj podgrzewu/zasilania	
Ciepła woda/para N:440-480;50/60;3;3+PE	6A
Ciepła woda/para P:380-415;50/60;3;3+PE	6A
Ciepła woda/para C:380-415;50/60;4W;3+N+PE	16A
Ciepła woda/para X-Q: 200-240;50/60;1/3;2/3+PE	16A
Elektryczny 9 kW N:440-480V;50/60Hz;3;3+PE	16A
Elektryczny 9 kW P:380-415V;50/60Hz;3;3+PE	20A
Elektr. 9 kW C:380-415V;50/60Hz;4W;3+N+PE	20A
Elektryczny 9 kW Q:200-240V;50/60Hz;3;3+PE	32A

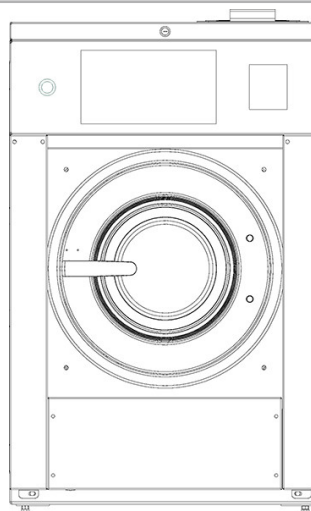
DYSTRYBUTOR W POLSCE

FABRYKA MASZYN PRALNICZYCH
PRAMAZUT

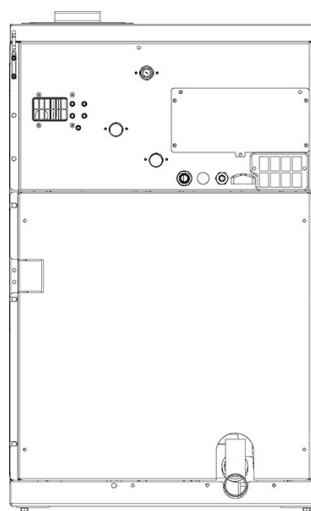
26-001 Masłów, ul. Lotnicza 60 A
 tel. (0-41) 301-01-20
 tel./ fax (0-41) 301-01-70

www.pramazut.com.pl pramazut@pramazut.com.pl

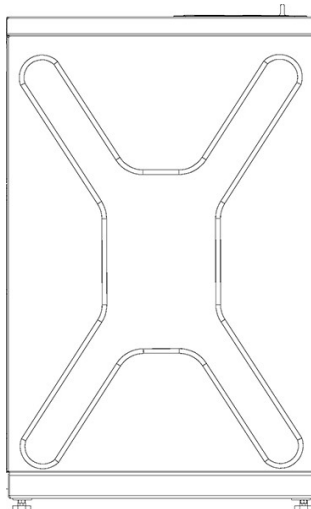
Widok z przodu



Widok z tyłu



Widok z boku



Wszystkie specyfikacje mogą ulec zmianie bez powiadomienia